

KENIA-90D VISON



SCL



SSV



19



66



5,5



475



145



200



2x120



2x160



760x270x450



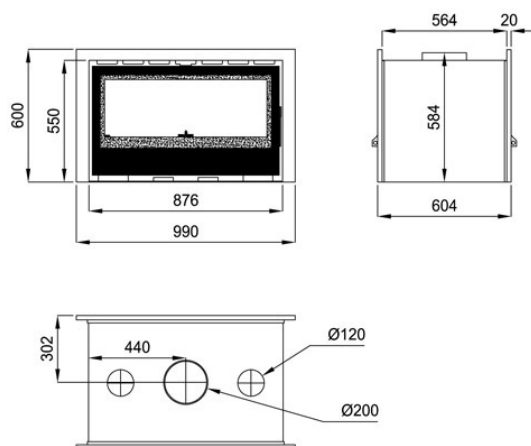
72



M-19, M-20 M-27 M-28

Características

- Sistema Cristal Limpo
- Sistema de Segurança dos Ventiladores
- Potência de aquecimento: 19kw
- Rendimento (%): 66%
- Consumo (kg/h): 5,5kg/h
- Volume de aquecimento (m3): 475m3
- Interior vermiculite
- Fabricado em chapa
- Peso (Kg): 145kg
- Diâmetro saída de fumos (mm): 200mm
- Tubos (diâmetro e número de saídas): 2x120
- Ventilação forçada: 2x160
- Medidas da camara: 760x270x450mm
- Tamanho máximo dos troncos (cm): 72cm
- Acessórios compatíveis não incluídos: M-19, M-20; M-27; M-28



Dada a melhoria contínua de nossos produtos e melhorar o nosso processo de fabricação, tamanho, estética e especificações de produtos estão sujeitos a alteração sem aviso prévio da nossa empresa.

www.bronpi.com



© Bronpi Calefacción, S.L. reserva todos os direitos das imagens que aparecem neste documento. Você não pode reproduzir ou distribuir parte ou a totalidade das fotografias e do texto. Tanto a marca como símbolos distintivos são de propriedade exclusiva da empresa. Os infratores serão punidos conforme a lei.