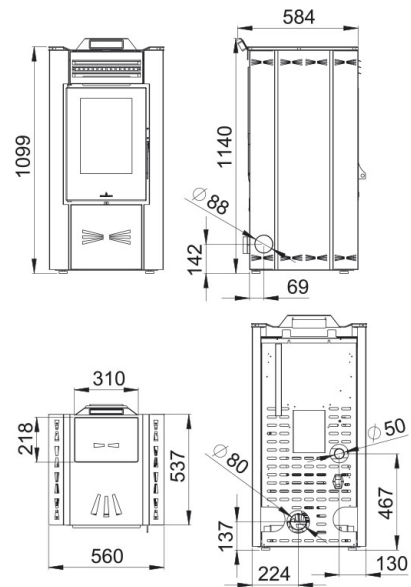


EVA-NC



Características

- OPCIONAL KIT CANALIZAÇÃO
- Fast On
- Oasys Plus
- Sistema Dupla Câmara
- Sistema Cristal Limpo
- Silenciosa
- Sistema de regulação
- Modelo desenhado para uma fácil manutenção técnica.
- Equipamento compatível com KIT WIFI
- Programável
- Sistema anti-retorno de chama
- Potência max: 15kw
- Potência (kW) max-min: 14-5kw
- Rendimento (%): 88-91%
- Consumo max-min (kg/h): 3,1-1,2kg/h
- Consumo de potência (W): 150-300W
- Volume de aquecimento (m3): 350m3
- Capacidade do depósito (Kg): 18kg
- Interior fundição
- Autonomía (h) (min-max): 6-16h
- Peso (Kg): 147kg
- Opção de canalização lateral ou traseira.
- Diámetro saída de fumos (mm): 80mm
- Diámetro entrada de ar (mm): 50mm



Dada a melhoria contínua de nossos produtos e melhorar o nosso processo de fabricação, tamanho, estética e especificações de produtos estão sujeitos a alteração sem aviso prévio da nossa empresa.

www.bronpi.com

BRONPI
la excelencia en el fuego

Características

- Ventilação forçada: 1x430
- Comando à distância ou centralina
- S1:Sistemas de segurança: Termóstato segurança pellet, Depresimetro
- Acessórios compatíveis não incluídos: KIT WIFI; KIT CANALIZAÇÃO