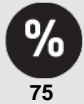


AVILA



12

75

3,7

300

59

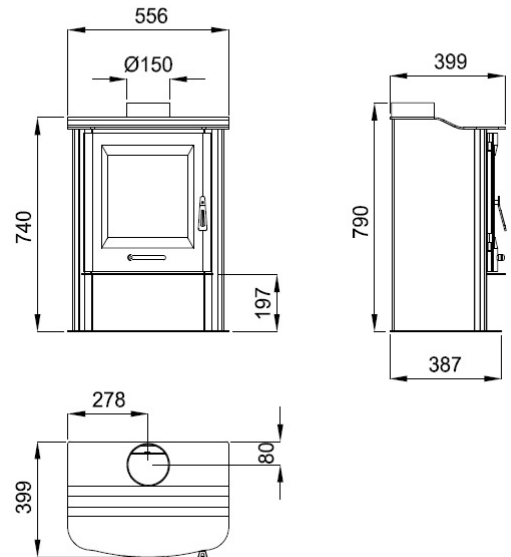
150

385x285x270

45

Características

- Sistema Dupla Combustão
- Sistema Cristal Limpo
- Sistema Baixas Emissões
- Potência de aquecimento: 12kw
- Rendimento (%): 3,7 kg/h
- Volume de aquecimento (m3): 300m3
- Interior vermiculite
- Fabricado em fundição e chapa
- Peso (Kg): 59kg
- Diámetro saída de fumos (mm): 150mm
- Medidas da camara: 385x285x270mm
- Tamanho máximo dos troncos (cm): 45cm



Dada a melhoria contínua de nossos produtos e melhorar o nosso processo de fabricação, tamanho, estética e especificações de produtos estão sujeitos a alteração sem aviso prévio da nossa empresa.

www.bronpi.com

